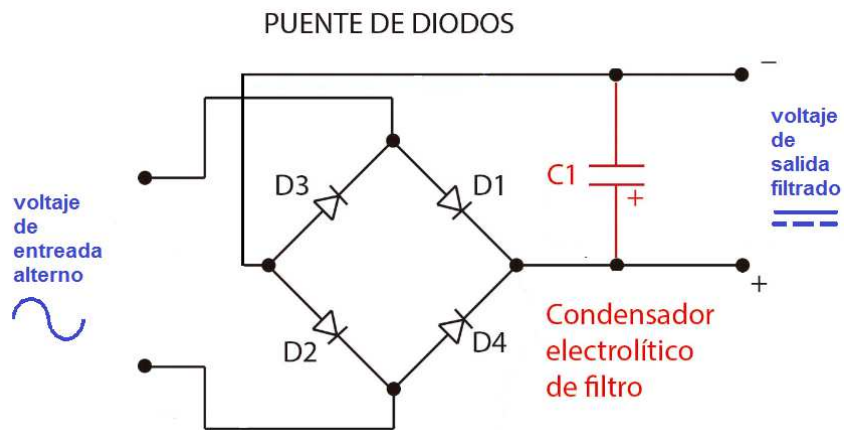
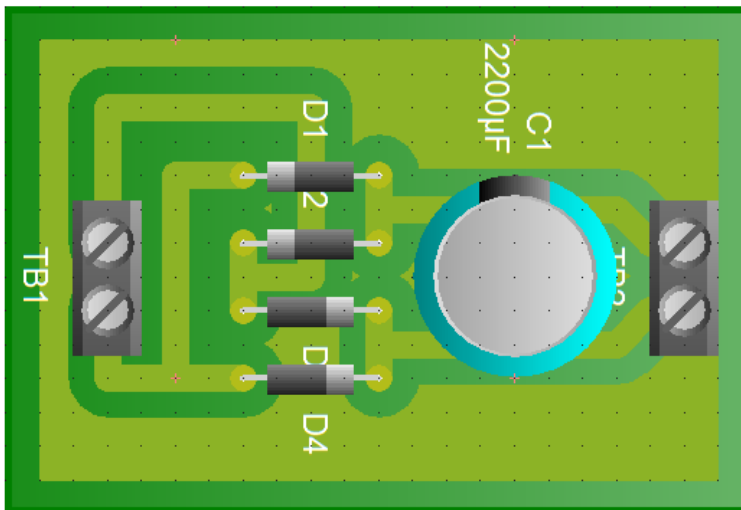


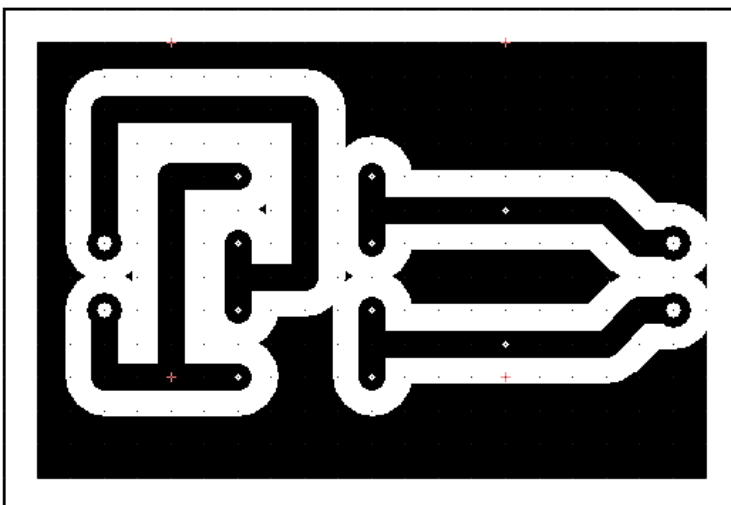
## Circuito



## Lado componentes



## Lado pista



### **Actividad:**

- Toma una hoja A4 con recuadro y rótulo.
- Divide el espacio que queda por dentro del recuadro, en 3.
- Dibuja el circuito (todo en blanco y negro).
- Luego el lado componente así como se ve desde arriba (hacerlo en blanco y negro, o tonos de grises con lápiz).
- Por último el lado pista (rellena los espacios negros con lápiz).
- Todo lo que escribas hacerlo con letra normalizada y sobre renglones muy suaves.